

REPAIR PARTS LIST

LISTE DE PIÈCES DE RECHANGE

LISTA DE PIEZAS DE REPARACIONES

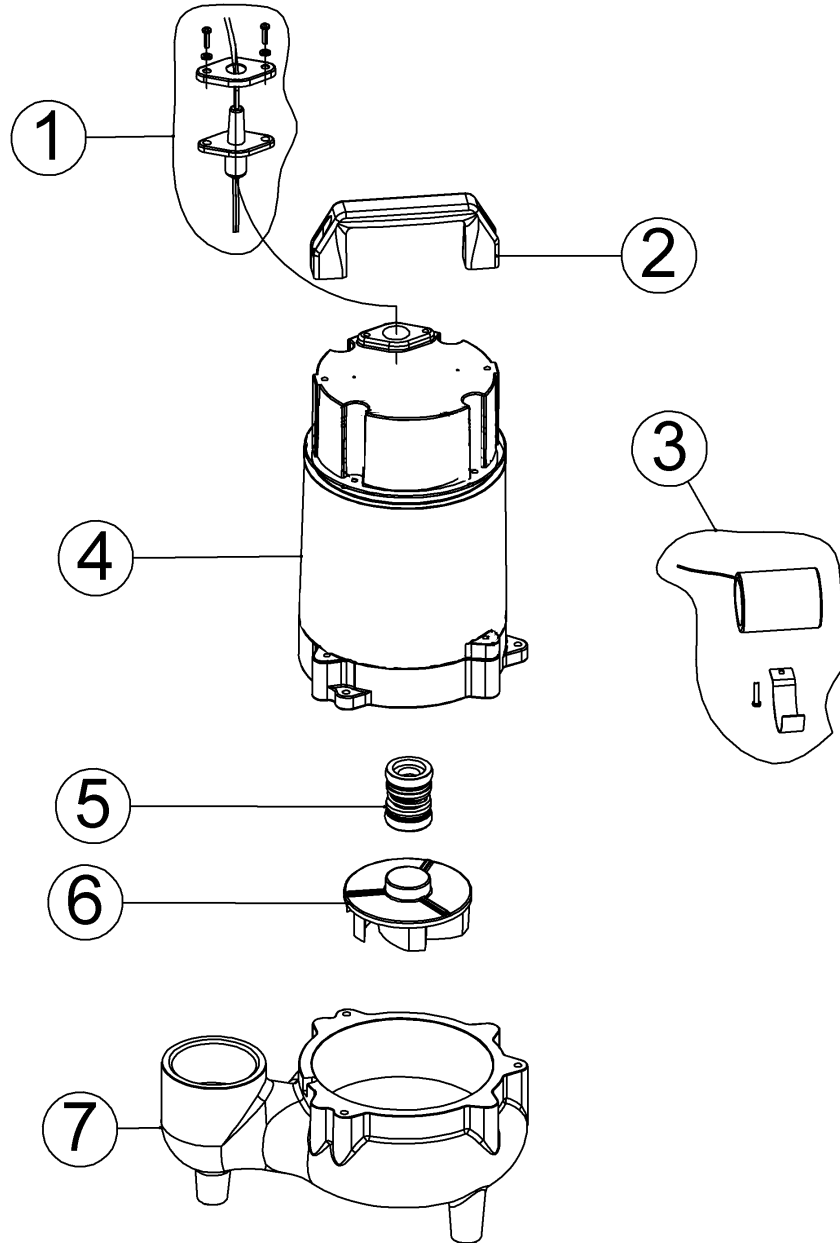
WSV50H SERIES/SÉRIE/SERIE

Submersible Effluent Pumps - Vortex

Pompes De Puisard/effluents Submersibles - Vortex

Bombas Sumergibles De Desagüe Y Efluentes

(WSV50HM, WSV50HAM)



Ref.	Code #	Qty.	Description	Description	Descripción
1	246261	1	Cord	Corde	Cuerda
2	246118	1	Handle	Poignée	Manija
3	246268	1	Capacitor	Condensateur	Condensador
4	246269	1	Housing assembly	Logement	Assemblage de la cubierta
5	246265	1	Mechanical seal	Joint mécanique	Sello mecánico
6	246270	1	Impeller	Roue de turbine	Propulsor
7	246271	1	Casing	Boitier	Cuerpo
N/S	206616	1	Float switch	Commutateur de flotteur	Interruptor de flotador

Water Systems
Systèmes d'eau
Sistemas De Agua

Sump and Sewage
Puisards et égouts
Sumideros & Desagües

Lawn and Sprinkler
Pompes d'arrosage
pour pelouse et jardin
Bombas Por Aspersión
Para Riego De Jardines

Electric Motor Driven
Pompes à moteur
électrique
Impulsadas Por Motor
Eléctrico

Engine Driven
Pompes à moteur à
essence
Impulsadas Por Motor

Frame Mount
Montées sur châssis
Para Acople

Hand Pumps
Pompes manuelles
Bomba Manuales

Irrigation and Industrial
Pompes d'irrigation et
pompes industrielles
Bombas Para Irrigación
& Industrials